

Weiterführende Technische Daten zum Robotersystem HORST1000.

Version der technischen Daten: **V230228**

1 Technische Daten - HORST1000

Roboter	HORST1000
Anzahl der Achsen	6
Maximale Traglast	8kg
Nennlast	5kg
Max. Reichweite	1018mm
Wiederholgenauigkeit	+/- 0,05mm
Schutzart	IP54
Schallpegel	<70 dB (A)
Gewicht	ca. 70kg
Stromversorgung	230VAC, 50-60Hz, typisch: 350W
Umgebungstemperatur	5-40 °C
Aufstellfläche	380 x 380 mm
Sockelbohrbild	300 x 300 mm
Standardfarbe	RAL 5021 (Wasserblau)

2 Achsdaten - HORST1000

Achse	Bewegungsbereich HORST1000	Geschwindigkeit (bei einer Traglast von 0 kg; abgerundet)
1	+/- 176 °	225 °/s
2	+103° / +5°	95 °/s
3	+57° / -66°	280 °/s
4	+/- 171°	980 °/s
5	+/- 119°	880 °/s
6	+/- 300 °	1150 °/s

Die maximalen Achsgeschwindigkeiten wurden bei 0kg Traglast ermittelt, da nur so eine gute Vergleichbarkeit der Werte gewährleistet werden kann. Bei maximaler Traglast kann die maximale Geschwindigkeit stark variieren, da sie unmittelbar von Position des Masseschwerpunktes abhängt. Die maximale Geschwindigkeit bei 0 kg Traglast ist dagegen eindeutig, da der Einfluss des Masseschwerpunktes einer Last entfällt.

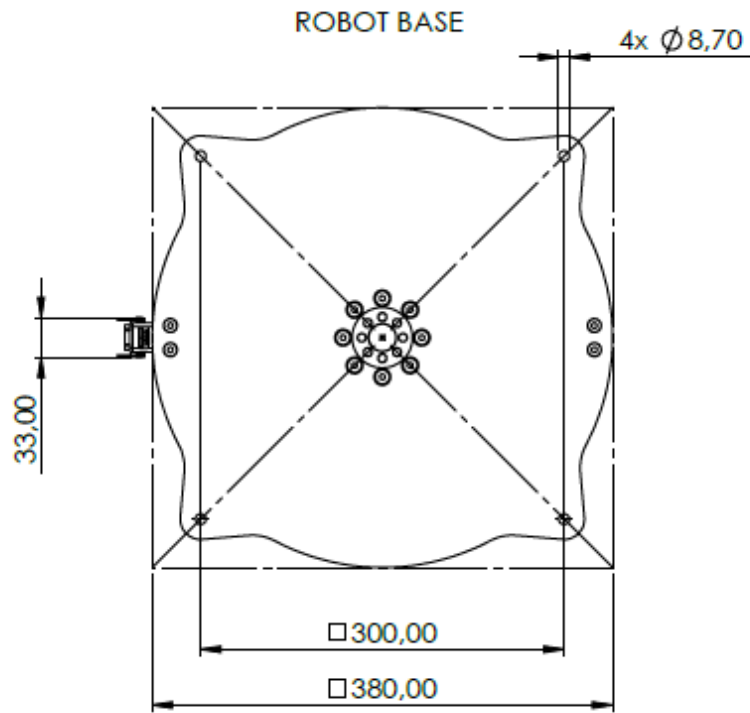
Insgesamt ist die Geschwindigkeit als Entscheidungsgrundlage bei der Roboterwahl eher weniger gut geeignet, da sie nur bedingt die tatsächliche Leistungsfähigkeit eines Roboters aufzeigt. Abhängig von dem Bewegungsbereich und dem Bewegungsprofil der Anwendung können beispielsweise hohe Beschleunigungen deutlich größeren Einfluss auf Taktzeit und Wirtschaftlichkeit haben als die Geschwindigkeit. Empfehlenswert ist es daher den Anwendungsfall mit den entsprechenden Rahmenbedingungen z.B. mittels [horstFX Web¹](https://horstcosmos.com/apps/horstfxweb) oder über eine Machbarkeitsstudie zu analysieren.

¹ <https://horstcosmos.com/apps/horstfxweb>

3 Technische Daten Schaltschrank Control

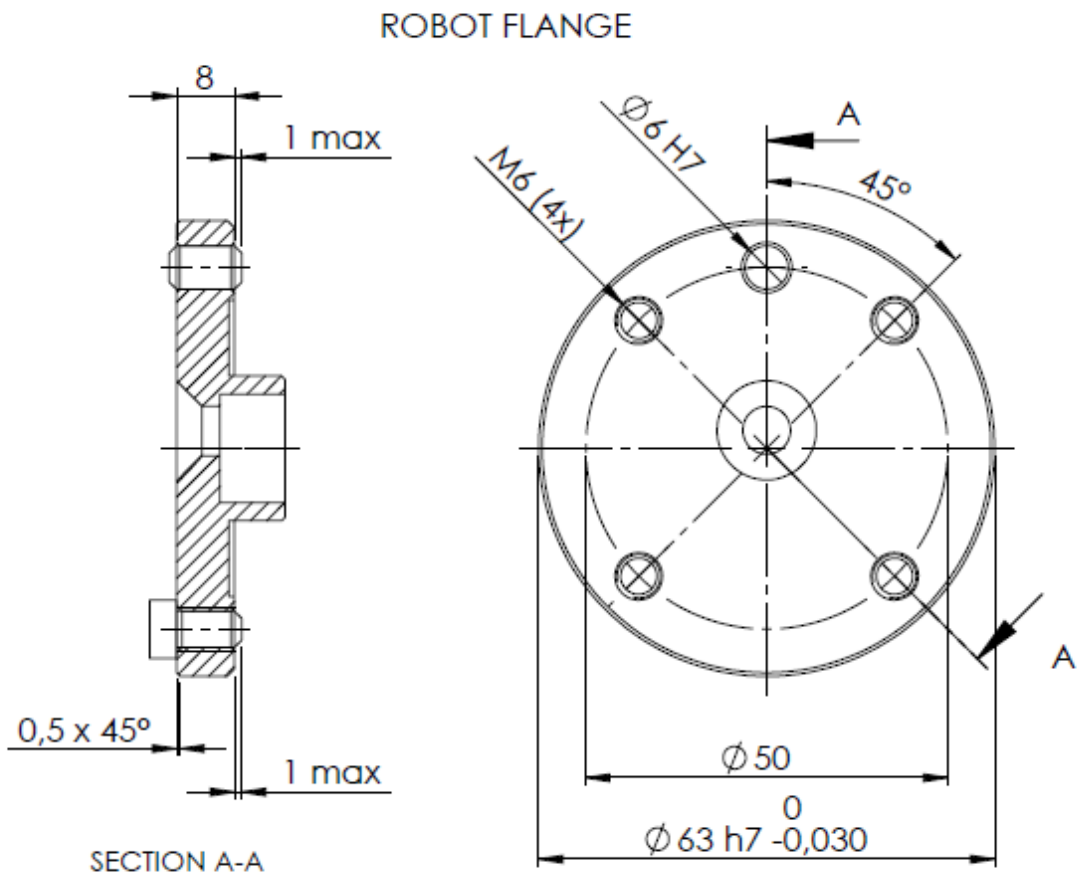
Schaltschrank Control	
Abmessungen (H x B x T)	313 mm x 174 mm x 446 mm
Gewicht	ca. 10 kg
Schutzart	IP20
E/A-Anschlüsse am Schaltschrank	20 Digitaleingänge (erweiterbar auf 28) 18 Digitalausgänge (erweiterbar auf 30)
E/A-Anschlüsse am Werkzeugflansch	je 2 Digitaleingänge/-ausgänge M8 male, 4-polig, gewinkelt, A-codiert
E/A Stromversorgung	24 V/7A an Steuerung 24 V/2,5A am Werkzeugflansch
Kommunikation	TCP/IP 100-Mbit/s Ethernet (Sockets), Primärschnittstelle (XML-RPC) (Freischaltung der Primärschnittstelle (XML-RPC) erfolgt über horstFX-Erweiterung "horstFX External")
Feldbusse	Modbus/TCP, Profinet (Freischaltung der Schnittstellen Modbus und Profinet erfolgt über horstFX-Erweiterung "horstFX External")
Sicherheitsrelevante Schnittstellen (jeweils 2 Kanäle)	Not-Halt [Ein- und Ausgang] Sicherheitshalt [Ein- und Ausgang] nach DIN EN ISO 10218-1; PL d + 4 konfigurierbare sichere Eingänge (auch als 8 digitale Eingänge konfigurierbar) + 6 konfigurierbare sichere Ausgänge (davon 2 potentialfreie Kontakte)
USB-Ports	2x USB 3.0 Port
Verkabelung HORST	Kabel zwischen Roboter und Schaltschrank 3 m
Verkabelung Bedienpanel	Kabel zwischen Bedienpanel und Schaltschrank 5 m

4 Sockel-Bohrbild HORST1000



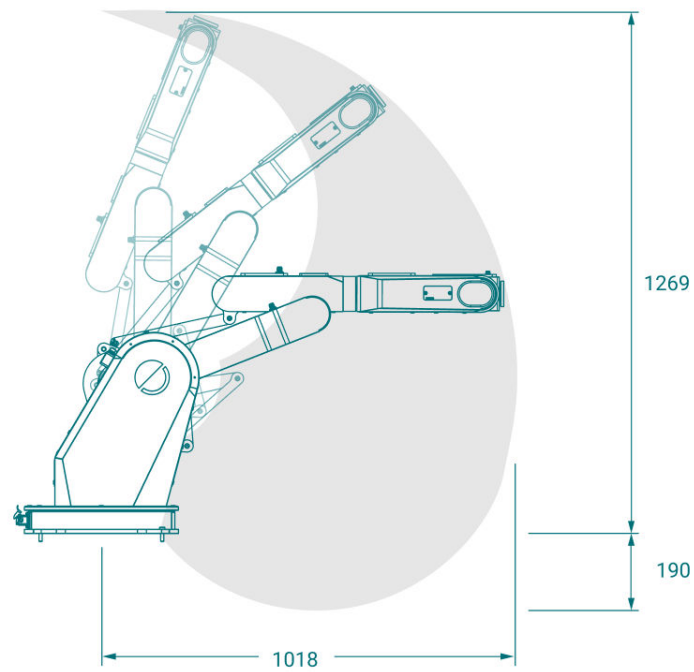
Abmaße der Aufstellfläche und Sockelbohrbild von HORST1000

5 Zeichnung Roboter-Flansch

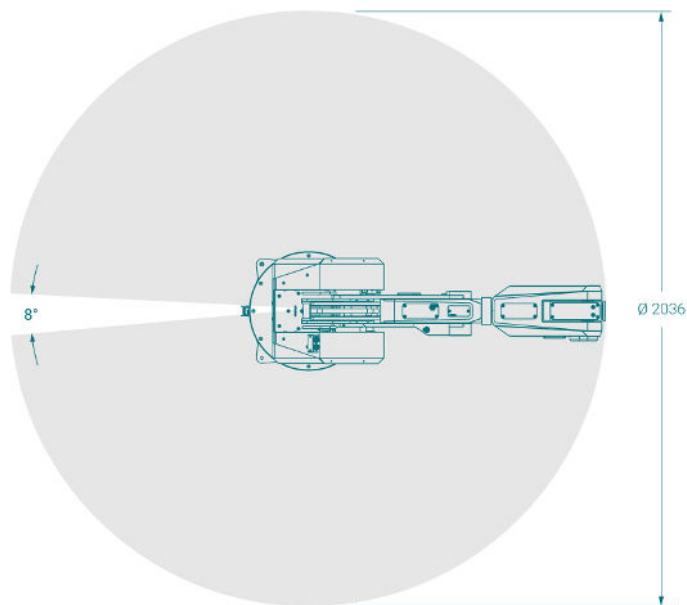


Flansch aller HORST-Robotermodelle

6 Arbeitsbereich HORST1000



Arbeitsbereich HORST1000 - Seitenansicht

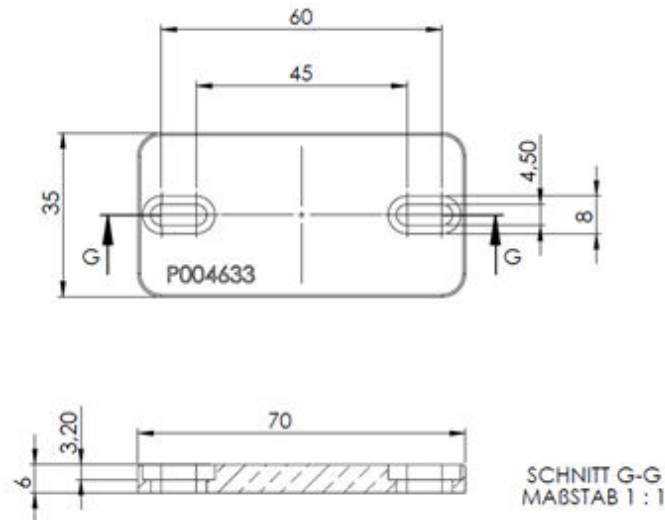


Arbeitsbereich HORST1000 - Draufsicht

7 Flanschplatten (optionales Zubehör)

Für Anbauteile, die am Roboterarm montiert werden sollen (z.B. Pneumatikventile), können Zubehör-Flanschplatten verwendet werden. Am Roboter stehen Anschraubpunkte mit Abständen von 45mm, 50mm und 60 mm Lochabstand zur Verfügung. Die Flanschplatte ist mit Langlöchern ausgeführt und kann daher universell verwendet werden. Die Flanschplatten sind optionales Zubehör und standardmäßig nicht im Lieferumfang eines Robotersystems enthalten.

Bemaßung der Zubehör-Flanschplatte:



Die Anschraubpunkte sind an den in der folgenden Abbildung dargestellten Stellen vorgesehen:

